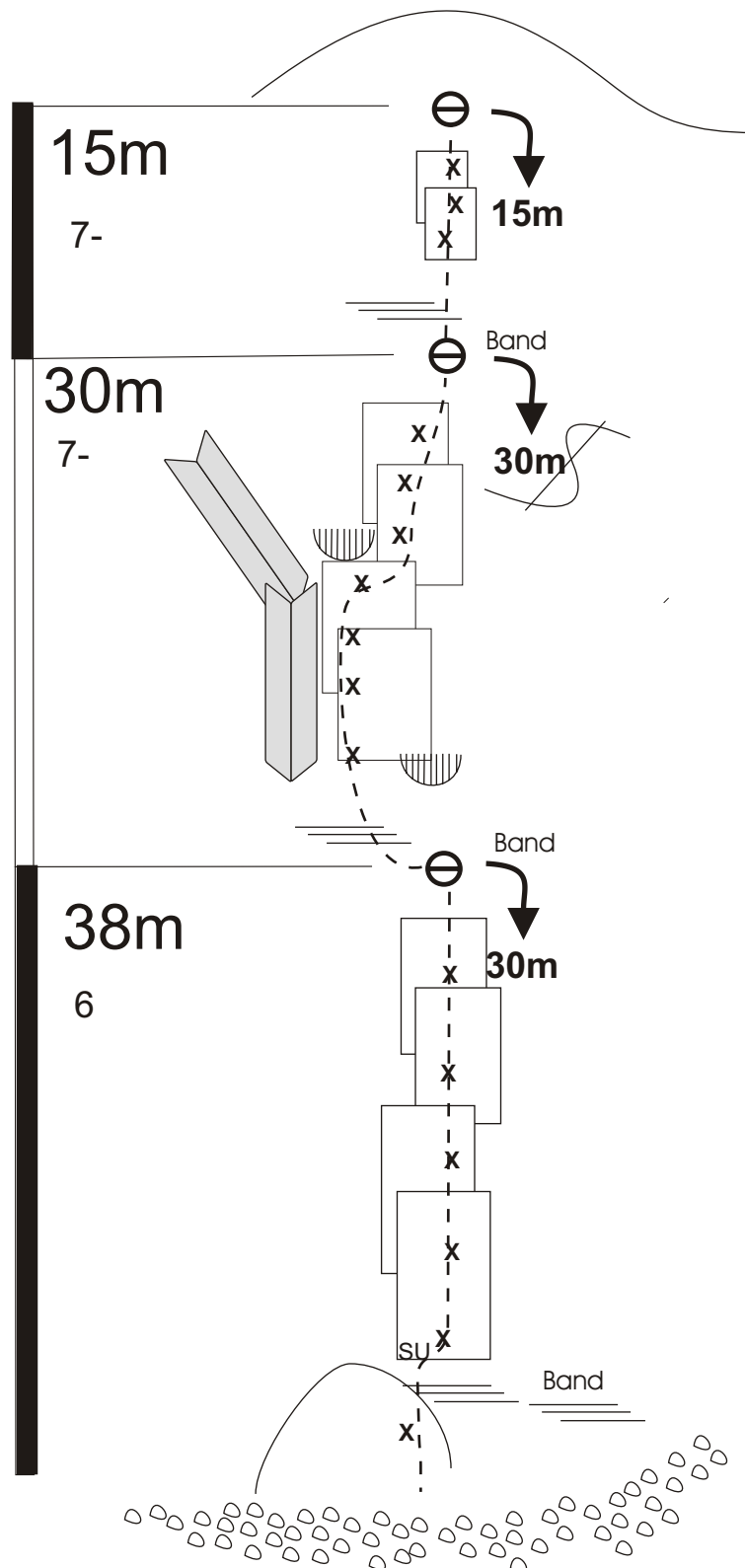


Via Haubentaucher



- Lage:** Karwendel - Lamsenjoch - Mitterkarl NO-Wand www.lamsenjoch.at
- Zugang:** von der Lamsenjochhütte in 45 min zum Mitterkarl rechter hinterer Wandteil
- Einstieg:** etwa 500m rechts der Direkten Mitterkarl (Y-förmiger Riß mit Klebehaken)
- Abstieg:** Abseilen über die Route
Achtung in der ersten Seillänge kommt man beim Abseilen mit einem 60m Seil nur auf Band
 leichtes Gelände über links abklettern 5m I
- Material:** 8 Expreßschlingen, 60m Einfachseil, Helm
- Charakter:** abwechslungsreiche Platten- und Lochklettere
- Die Route wurde am 5.+6.08.2003 von Mair Peter und Gasteiger Martin von unten erstbegangen